

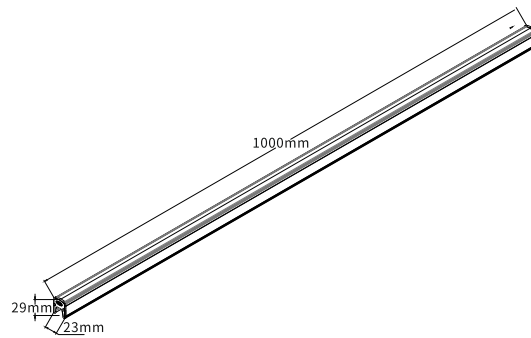
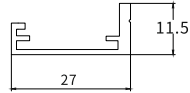
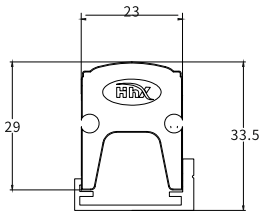
Серія лінійних світлодіодів LED Linear Light



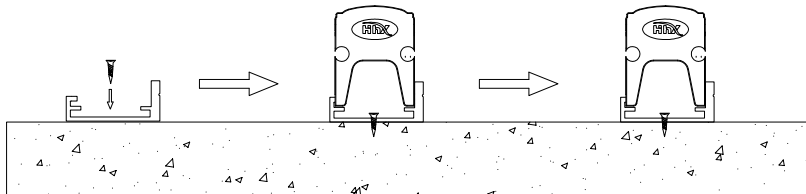
Особливості / Features

- LED чіпи у своїй конструкції використовують золоту нитку всередині та мідні ніжки зовні, завдяки цьому термін служби чіпів зазвичай 30000-50000 годин
The lamp beads are made of gold wire and copper brackets, which can effectively prolong the service life of the lamp beads, normally 30000-50000 hours
- Гарний зовнішній вигляд і хороша текстура
Beautiful appearance and good texture
- PC матеріал, антиблікові лінзи, м'яке світіння
Imported PC material, anti glare lens, softer luminescence
- Високоякісний PU клей забезпечує ефективне розсіювання тепла.
High quality imported PU glue for heat dissipation has the function of heat dissipation.
- Багатожильний мідний дріт, висока вогнестійкість класу V-0, придатний для різних кліматичних умов.
Multi core pure copper wire, high flame retardant grade V-0, antifreeze wire, can be suitable for various climates.
- Авіаційний алюміній має високу міцність та стійкість до окислення, а також його текстура набагато краща, ніж у звичайного алюмінієвого сплаву
Aviation stretched aluminum has the characteristics of high strength and oxidation resistance, and its texture is far better than that of ordinary aluminum alloy

Розмір / Dimension (mm)



Встановлення / Installation



Основні параметри / Basic parameters

Специфікації Specifications	Параметри Parameters	Специфікації Specifications	Параметри Parameters
Матеріал корпусу лампи Lamp body material	Литий алюміній + PC кришка Die-cast aluminum + PC cover	Робоча температура Operating temperature	-45°C - +60°C
LED чіп LED chip	Epistar / Osram / Cree Epistar / Osram / Cree	Рівень електробезпеки Electrical safety level	III вид III kind
Клас захисту IP protection class	IP66	Розмір однієї лампи single lamp size	L1000mm*W23mm*H29mm
Кут світіння beam angle	120°	Клей glue	Клей PU PU glue

Специфікації / Specifications

Модель / специфікація Model / specification	Метод встановлення Installation method	Напруга Voltage	Потужність power	Тип кристалу LED package	Кількість LED LED Qty	Колір colour	Режим контролю control mode
XT2325148*F-28	Гвинтами Screws	DC24V	12W	2835	48	Доступні різні кольори Various colors available	ON/OFF
XT2325148DMXF-50	Гвинтами Screws	DC24V	12W	5050	48	RGB	DMX512
XT2325148RGBWDMXF-50	Гвинтами Screws	DC24V	15W	5050 <small>4 в одному 4 in one</small>	48	RGBW	DMX512

Примітки: 1. Знак «*» позначає літеру відповідного кольору: жовтий - Y \ теплий білий - YW \ білий - W \ червоний - R \ зелений - G \ синій - B
Remarks: 1. The "*" sign indicates the corresponding color letter: yellow light-Y\warm white-YW\white light-W\red light-R\green light-G\blue light-B